

DISPOZITIVE UNIVERSALE PENTRU REPARAT FILETE

Dispozitivul **IUS EXTERIOR** si Dispozitivul **IUS INTERIOR** repara filetele defecte si sunt sculele ideale pentru a economisi bani si timp in domeniul precum mentenanata, instalatii, constructii, reparatii auto si multe altele. O simpla comparatie a costurilor de dezasamblare si inlocuire cu cele de reparatie, demonstreaza performantele dispozitivelor **IUS EXTERIOR** si **IUS INTERIOR**.

- ▲ Aceste dispozitive se utilizeaza pentru orice dimensiune de filet exterior sau interior, metric sau inch, pe dreapta sau pe stanga, fara a fi nevoie de masurarea prealabila a filetului.
- ▲ In mod frecvent filetul este stricat la capat, sau poate prezenta mutilari pe unele zone. Dispozitivele **IUS EXTERIOR** si **IUS INTERIOR** actioneaza in zona cu defect pentru a repara filetul.
- ▲ Lamele sunt produse din otel de scule de inalta calitate (**IUS INTERIOR - HSS**, **IUS EXTERIOR - 01**). Acestea sunt ghidate initial de partea fara defect a filetului, asigurand o reparatie completa.



▲ Dispozitivul **IUS EXTERIOR** este disponibil in 3 dimensiuni asigurand reparatia filetelor exterioare cu diametre cuprinse intre 4 mm ($2\frac{1}{16}$) si 152 mm (5").



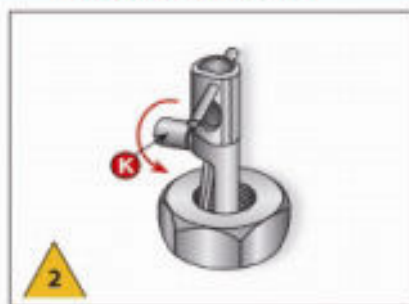
▲ Dispozitiv **IUS INTERIOR** este disponibil in 6 dimensiuni asigurand reparatia filetelor interioare cu diametre cuprinse intre 8 mm ($5/16$) si 68 mm ($2\frac{7}{8}$).

IUS - FILET INTERIOR

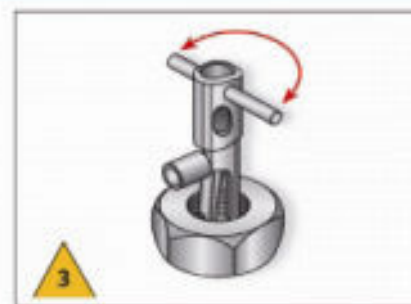
mod de utilizare



Invertiti manerul striat (**K**) pana cand lama (**B**) este complet retrasa in locasul (**H**). Introduceti dispozitivul **IUS INTERIOR** in zona care trebuie reparata.



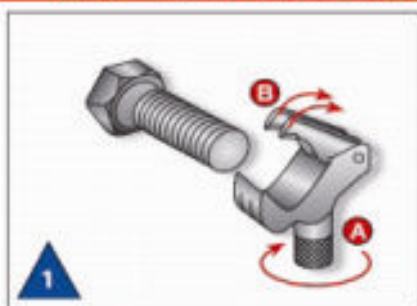
Invertiti manerul striat (**K**) pana cand lama (**B**) a intrat si s-a ghidat pe filetul interior pe sectiunea intacta si strangeti numai cu mana.



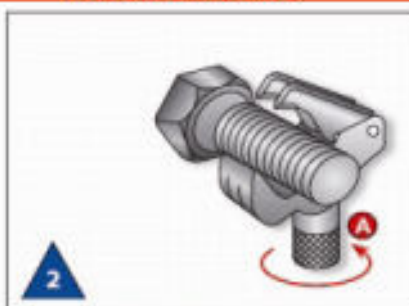
Rotiti dispozitivul **IUS INTERIOR** in sensul dorit conform desenului.

IUS - FILET EXTERIOR

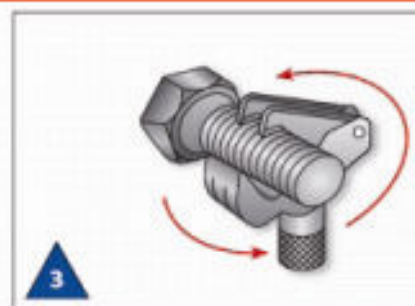
mod de utilizare



Rotiti manerul (**A**) pentru a deschide dispozitivul **IUS EXTERIOR**. Puneti dispozitivul **IUS EXTERIOR** peste piesa care urmeaza a fi reparata. (**B**)



Strangeti dispozitivul **IUS EXTERIOR** cu ajutorul manerului (**A**) numai cu mana, in asa fel incat lamele dispozitivului sa se aseze pe filetul piesei, pe zona intacta.



Rotiti dispozitivul **IUS EXTERIOR** in sensul indicat de sageata.

	Cod.	Denumire	Pret PROMO (RON) fara TVA
--	------	----------	------------------------------

SETURI COMBinate – FILET INTERIOR SI FILET EXTERIOR (INCLUSIV LAME DE SCHIMB)

IUS 1015	SETRFIE01015	SETRF-IE 1A+21+22+ACC	799,00 lei
----------	--------------	-----------------------	------------

Contine			Dimensiuni			Greutate	
			L	W	H	lb	gm
IUS EXTERIOR 1A	RK 1 60°	inch	10 ¹ / ₁₆ "	6"	1 ¹³ / ₁₆ "	1.7	800
IUS INTERIOR 21	RK 21 60°						
IUS INTERIOR 22	RK 22 60°	mm	256	152	46		

Exterior 4-19 mm $\frac{5}{32}$ " - $\frac{3}{4}$ " Interior 8-16 mm $\frac{5}{16}$ " - $\frac{5}{8}$ "



IUS 1017	SETRFIE01017	SETRF-IE 1A+21+22+23+ACC	1.070,00 lei
----------	--------------	--------------------------	--------------

Contine			Dimensiuni			Greutate	
			L	W	H	lb	gm
IUS EXTERIOR 1A	RK 1 60°	inch	10 ¹ / ₁₆ "	6"	1 ¹³ / ₁₆ "	2.3	1030
IUS INTERIOR 21	RK 21 60°						
IUS INTERIOR 22	RK 22 60°	mm	256	152	46		
IUS INTERIOR 23	RK 23 60°						

Exterior 4-19 mm $\frac{5}{32}$ " - $\frac{3}{4}$ " Interior 8-20 mm $\frac{5}{16}$ " - $\frac{11}{16}$ "



IUS 1025	SETRFIE01025	SETRF-IE 1A+2+21+22+23+24+AC	1.823,00 lei
----------	--------------	------------------------------	--------------

Contine			Dimensiuni			Greutate	
			L	W	H	lb	gm
IUS EXTERIOR 1A	RK 1 60°	inch	10 ¹³ / ₁₆ "	8 ¹ / ₁₆ "	1 ¹⁵ / ₁₆ "	4.9	2020
IUS EXTERIOR 2	RK 2 60°						
IUS INTERIOR 21	RK 21 60°	mm	275	205	50		
IUS INTERIOR 22	RK 22 60°						
IUS INTERIOR 23	RK 23 60°						
IUS INTERIOR 24	RK 24 60°						

Exterior 4-38 mm $\frac{5}{32}$ " - $1\frac{1}{2}$ " Interior 8-32 mm $\frac{5}{16}$ " - $1\frac{1}{4}$ "



SETURI – FILET INTERIOR - (INCLUSIV LAME DE SCHIMB)

IUS 1007	SETRFI01007	SET RF-I 21-22-23+ACC	821,00 lei
----------	-------------	-----------------------	------------

Contine			Dimensiuni			Greutate	
			L	W	H	lb	gm
IUS INTERIOR 21	RK 21 60°	inch	10 ¹³ / ₁₆ "	8 ¹ / ₁₆ "	1 ¹⁵ / ₁₆ "	1.8	820
IUS INTERIOR 22	RK 22 60°						
IUS INTERIOR 23	RK 23 60°	mm	275	205	50		

Interior 8-20 mm $\frac{5}{16}$ " - $\frac{13}{16}$ "



	Cod.	Denumire	Pret PROMO (RON) fara TVA
--	------	----------	------------------------------

IUS 1008	SETRFI01008	SET RF-I 21-22-23+24+ACC	1.185,00 lei
-----------------	-------------	--------------------------	--------------

Contine			Dimensiuni			Greutate	
			L	W	H	lb	gm
IUS INTERIOR 21	RK 21 60°	inch	10 ¹³ / ₁₆ "	8 ¹ / ₁₆ "	1 ¹⁵ / ₁₆ "	2.9	1300
IUS INTERIOR 22	RK 22 60°						
IUS INTERIOR 23	RK 23 60°	mm	275	205	50		
IUS INTERIOR 24	RK 24 60°						

Interior 8-32 mm $\frac{5}{16}$ " - 1 $\frac{1}{4}$ "



IUS 1036	SETRFI01036	SET RF-I 24-26+ACC	1.367,00 lei
-----------------	-------------	--------------------	--------------

Contine			Dimensiuni			Greutate	
			L	W	H	lb	gm
IUS INTERIOR 24	RK 24 60°	inch	10 ¹³ / ₁₆ "	8 ¹ / ₁₆ "	1 ¹⁵ / ₁₆ "	4.4	2000
IUS INTERIOR 25	RK 25 60° F						
Sleeve 07259	RK 26 60° F	mm	275	205	50		
Sleeve 07269	RK 26 60° C						

Interior 22-68 mm $\frac{7}{8}$ " - 2 $\frac{5}{8}$ "



SETURI – FILET EXTERIOR - (INCLUSIV LAME DE SCHIMB)

IUS 1000	SETRFI01000	SET RF-E IUS1A-IUS2+ACC	649,00 lei
-----------------	-------------	-------------------------	------------

Contine			Dimensiuni			Greutate	
			L	W	H	lb	gm
IUS EXTERIOR 1A	RK 1 60°	inch	10 ³ / ₁₆ "	6"	1 ¹³ / ₁₆ "	2.7	1200
IUS EXTERIOR 2	RK 2 60°						
		mm	256	152	46		

Exterior 4-38 mm $\frac{5}{32}$ " - 1 $\frac{1}{2}$ "



IUS 1300	SETRFE01300	SETRF-E IUS1A-IUS2-IUS3+AC	1.713,00 lei
-----------------	-------------	----------------------------	--------------

Contine			Dimensiuni			Greutate	
			L	W	H	lb	gm
IUS EXTERIOR 1A	RK 1 60°	inch	17"	9 $\frac{1}{2}$ "	2 ⁹ / ₁₆ "	8.8	4000
IUS EXTERIOR 2	RK 2 60°						
IUS EXTERIOR 3	RK 3 60°	mm	430	240	65		
IUS CURATATOR IUS 3 EXTENSIE MANER							

Exterior 4-152 mm $\frac{5}{32}$ " - 6"



	Cod.	Denumire	Pret PROMO (RON) fara TVA
--	------	----------	------------------------------

IUS 22	22RFI07220	IUS22RF-I 12-16-1/2-5/8"	279,50 lei
--------	------------	--------------------------	------------

	ØD Gama	Diametru	L	B	H	TIJA	Ør	ØR	Dimensiuni		Greutate	
									W	H	lb	gm
inch	1/2"-3/8"	1/4"-3/8"	4 5/16"	1 1/16"	1 3/4"	4 7/16"	1 3/16"	1 9/16"	4 1/2"	7 3/8"	0.37	170
mm	12-16		109	18	45	116	17	39	115	187		

Lame de schimb:

• RK22 60° Cat # 07226

• RK22 55° Cat # 07225



IUS 23	23RFI07230	IUS23RF-I 16-20-11/16-13/16"	303,00 lei
--------	------------	------------------------------	------------

	ØD Gama	Diametru	L	B	H	ROD	Ør	ØR	Dimensiuni		Greutate	
									W	H	lb	gm
inch	11/16"-13/16"	3/8"-1/2"	4 3/8"	1 3/16"	2 1/16"	5 1/8"	1 3/16"	1 1/4"	4 1/2"	7 3/8"	0.55	250
mm	16-20		111	21	53	130	20	45	115	187		

Lame de schimb:

• RK23 60° Cat # 07236

• RK23 55° Cat # 07235



IUS 24	24RFI07240	IUS24RF-I 22-32-7/8-1-1/4"	404,00 lei
--------	------------	----------------------------	------------

	ØD Gama	Diametru	L	B	H	TIJA	Ør	ØR	Dimensiuni		Greutate	
									W	H	lb	gm
inch	7/8"-1 1/4"	1/2"-7/8"	5 1/8"	1 1/16"	2 1/2"	6 3/8"	1 1/16"	2 1/8"	5"	8 5/16"	1.00	450
mm	22-32		136	27	64	161	27	54	127	211		

Lame de schimb:

• RK24 60° Cat # 07246F

• RK24 55° Cat # 07245F

• RK24 60° Cat # 07248C - Recomandat pentru filete mai mari decat 10 T.P.I or 2.5mm

• RK24 55° Cat # 07242C - Recomandat pentru filete mai mari decat 10 T.P.I or 2.5mm

N.B. 55° Lamele 55° sunt marcate cu un punct portocaliu



IUS 25	25RFI07250/1	IUS25RF-I 32-54-1-1/4-2-1/8"	709,00 lei
--------	--------------	------------------------------	------------

	ØD Gama	Diametru	L	B	H	TIJA	Ør	ØR	Dimensiuni			Greutate	
									L	W	H	lb	gm
inch	1 1/4"-2 1/8"	7/8"-1 1/4"	6 7/16"	1 1/2"	3 3/16"	7 9/16"	1 3/8"	2 7/16"	8 3/16"	3 3/8"	1 1/4"	2.10	950
mm	32-54		163	38	81	192	35	62	208	85	42		

* Manșoanele (code 07259) incluse pentru diametre între 44-54 mm.

Lame de schimb:

• RK25 60° Cat # 07256C

• RK25 55° Cat # 07255C

• RK25 60° Cat # 07258F - Recomandat pentru filete mai fine decat 14 T.P.I or 1.75mm

• RK25 55° Cat # 07252F - Recomandat pentru filete mai fine decat 14 T.P.I or 1.75mm



	Cod.	Denumire	Pret PROMO (RON) fara TVA
--	------	----------	------------------------------

IUS 26	26RFI07263	IUS26RF-I 32-68-1-1/4-2-5/8"	1.139,00 lei
---------------	------------	------------------------------	---------------------

	ØD Gama	Diametru	L	B	H	T1JA	Ør	ØR	Dimensiuni			Greutate	
									L	W	H	lb	gm
inch	1 1/4" - 2 3/8"	7/8" - 2 1/4"	6 7/16"	1 15/16"	3 5/8"	7 9/16"	1 5/8"	2 3/4"	8 3/16"	3 3/8"	1 3/8"	2.40	1100
mm	32-68		163	50	92	192	41	70	208	85	42		



* Mansoanele (code 07259) incluse pentru diametre intre 44-54 mm.

* Mansoanele (code 0769) incluse pentru diametre intre 54-68 mm.

Lame de schimb:

- RK25 60° Cat # 07256C
- RK25 55° Cat # 07255C
- RK25 60° Cat # 07258F - Recomandat pentru filete mai fine decat 14 TPI or 1.75mm
- RK25 55° Cat # 07252F - Recomandat pentru filete mai fine decat 14 TPI or 1.75mm
- RK 26 60° Cat No. 07266C
- RK 26 60° Cat No. 07265C
- RK26 60° Cat # 07268F - Recomandat pentru filete mai fine decat 14 TPI or 1.75mm
- RK26 55° Cat # 07262F - Recomandat pentru filete mai fine decat 14 TPI or 1.75mm

DISPOZITIVE REPARAT FILETE EXTERIOR

IUS 1A	1ARFE06001	IUS1ARF-E 4-18-5/32-11/16"	253,00 lei
---------------	------------	----------------------------	-------------------

	ØD Gama	Diametru	L	W	H	R	Dimensiuni		Greutate	
							W	H	lb	gm
inch	5/32" - 3/4"	Up to - 7/16"	2 3/8"	2 9/32"	2 7/16"	2 11/16"	4 1/2"	7 3/8"	0.5	225
mm	4-19		61	23	62	68	115	187		



Lame de schimb:

- RK 1 60° Cat # 00010
- RK 1 55° Cat # 00020

IUS 2	2RFE02000	IUS2ARF-E 17-32-11/16-1-1/2"	367,50 lei
--------------	-----------	------------------------------	-------------------

	ØD Gama	Diametru	L	W	H	R	Dimensiuni		Greutate	
							W	H	lb	gm
inch	1/16" - 1 1/2"	3/8" - 1 1/8"	4 1/8"	1 1/2"	4 3/16"	4 3/4"	5 5/16"	8 1/8"	1.2	550
mm	17-38		105	32	110	117	135	205		



Lame de schimb:

- RK 2 60° Cat # 00030
- RK 2 55° Cat # 00040
- RK2 60° Cat # 00031F - Recomandat pentru filete mai fine decat 17 TPI or 1.5mm
- RK2 55° Cat # 00041F - Recomandat pentru filete mai fine decat 17 TPI or 1.5mm

IUS 3	3RFE03000	IUS3ARF-E 32-128-1-1/4-5"	799,00 lei
--------------	-----------	---------------------------	-------------------

	ØD Gama	Diametru	L	W	H	R	Dimensiuni			Greutate	
							L	W	H	lb	gm
inch	1 3/8" - 6"	1" - 5"	12"	1 1/4"	5 1/8"	9 7/8"	12 3/8"	2"	5 1/2"	4.0	1820
mm	35-152		305	32	130	250	315	51	140		

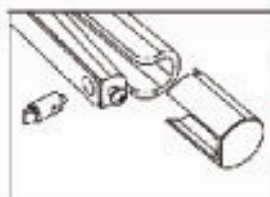


Lame de schimb:

- RK 3 60° Cat # 03010
- RK 3 55° Cat # 03020
- RK 3 60° Cat # 03011C - Recomandat pentru filete mai mari decat 7 TPI or 3.5mm
- RK 3 55° Cat # 03021C - Recomandat pentru filete mai mari decat 7 TPI or 3.5mm
- RK 3 60° Cat # 03012F - Recomandat pentru filete mai fine decat 14 TPI or 1.75mm
- RK 3 55° Cat # 03022F - Recomandat pentru filete mai fine decat 14 TPI or 1.75mm

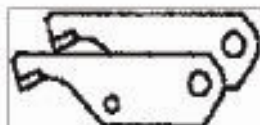
Cod.	Denumire	Pret PROMO (RON) fara TVA
------	----------	---------------------------

LAME DE SCHIMB PENTRU DISPOZITIVE REPARAT FILETE INTERIOR



LAMARFIRK21	LAMA RF-I RK21 - 60 GR	51,50 lei
LAMARFIRK22	LAMA RF-I RK22 - 60 GR	51,50 lei
LAMARFIRK23	LAMA RF-I RK23 - 60 GR	53,00 lei
LAMARFIRK24	LAMA RF-I RK24 - 60 GR	56,00 lei
LAMARFIRK25	LAMA RF-I RK25 - 60 GR	64,50 lei
LAMARFIRK26	LAMA RF-I RK26 - 60 GR	69,00 lei

LAME DE SCHIMB SI ACCESORII PENTRU DISPOZITIVE REPARAT FILETE EXTERIOR



LAMARFERK1	LAMA RF-E RK1 - 60 GR	80,50 lei
LAMARFERK2	LAMA RF-E RK2 - 60 GR	109,50 lei
LAMARFERK3	LAMA RF-E RK3 - 60 GR	137,50 lei
ADAPTORRFE	ADAPTOR RF-E	215,50 lei
ADAPTORIUS25	ADAPTOR IUS25 >68MM	180,00 lei

Recomandari pentru alegerea Dispozitivului IUS INTERIOR

Alegeti dispozitivul IUS INTERIOR potrivit (conform codului de culori) la intersectia dintre diametrul piesei (coloane tabel) si pasul filetelui (linii tabel).

Diametru inch	Nc.12	1/4	5/16	3/8	7/16	1/2	9/16	5/8	11/16-3/4	20	13/16	21	22	7/8	15/16	1-1,1/16	1,1/8	1,3/16	1,1/4	1,5/16	1,3/8-1,3/16	1,5/8	1,3/4	1,7/8	2-2,3/16	2,3/8-2,5/8
Diametru mm	5	6	8	10	11	12	14-15	16	17-19	20	21	22	24	25-27	28	30	32	33	35-40	42	44	45-48	50-55	54-68		
tpi	pas																									
32	0.8	Universal	IUS Internal 21	IUS Internal 22	IUS Internal 23	IUS Internal 24	IUS Internal 25	IUS Internal 25 inclusiv mansoane	Manson - 26																	
28		Universal	IUS Internal 21	IUS Internal 22	IUS Internal 23	IUS Internal 24	IUS Internal 25	IUS Internal 25 inclusiv mansoane	Manson - 26																	
26		Universal	IUS Internal 21	IUS Internal 22	IUS Internal 23	IUS Internal 24	IUS Internal 25	IUS Internal 25 inclusiv mansoane	Manson - 26																	
24	1	Universal	IUS Internal 21	IUS Internal 22	IUS Internal 23	IUS Internal 24	IUS Internal 25	IUS Internal 25 inclusiv mansoane	Manson - 26																	
22		Universal	IUS Internal 21	IUS Internal 22	IUS Internal 23	IUS Internal 24	IUS Internal 25	IUS Internal 25 inclusiv mansoane	Manson - 26																	
20	1.25	Universal	IUS Internal 21	IUS Internal 22	IUS Internal 23	IUS Internal 24	IUS Internal 25	IUS Internal 25 inclusiv mansoane	Manson - 26																	
18		Universal	IUS Internal 21	IUS Internal 22	IUS Internal 23	IUS Internal 24	IUS Internal 25	IUS Internal 25 inclusiv mansoane	Manson - 26																	
	1.5	Universal	IUS Internal 21	IUS Internal 22	IUS Internal 23	IUS Internal 24	IUS Internal 25	IUS Internal 25 inclusiv mansoane	Manson - 26																	
16		Universal	IUS Internal 21	IUS Internal 22	IUS Internal 23	IUS Internal 24	IUS Internal 25	IUS Internal 25 inclusiv mansoane	Manson - 26																	
14	1.75	Universal	IUS Internal 21	IUS Internal 22	IUS Internal 23	IUS Internal 24	IUS Internal 25	IUS Internal 25 inclusiv mansoane	Manson - 26																	
13	2	Universal	IUS Internal 21	IUS Internal 22	IUS Internal 23	IUS Internal 24	IUS Internal 25	IUS Internal 25 inclusiv mansoane	Manson - 26																	
12		Universal	IUS Internal 21	IUS Internal 22	IUS Internal 23	IUS Internal 24	IUS Internal 25	IUS Internal 25 inclusiv mansoane	Manson - 26																	
11.5		Universal	IUS Internal 21	IUS Internal 22	IUS Internal 23	IUS Internal 24	IUS Internal 25	IUS Internal 25 inclusiv mansoane	Manson - 26																	
11		Universal	IUS Internal 21	IUS Internal 22	IUS Internal 23	IUS Internal 24	IUS Internal 25	IUS Internal 25 inclusiv mansoane	Manson - 26																	
10	2.5	Universal	IUS Internal 21	IUS Internal 22	IUS Internal 23	IUS Internal 24	IUS Internal 25	IUS Internal 25 inclusiv mansoane	Manson - 26																	
9		Universal	IUS Internal 21	IUS Internal 22	IUS Internal 23	IUS Internal 24	IUS Internal 25	IUS Internal 25 inclusiv mansoane	Manson - 26																	
	3	Universal	IUS Internal 21	IUS Internal 22	IUS Internal 23	IUS Internal 24	IUS Internal 25	IUS Internal 25 inclusiv mansoane	Manson - 26																	
8		Universal	IUS Internal 21	IUS Internal 22	IUS Internal 23	IUS Internal 24	IUS Internal 25	IUS Internal 25 inclusiv mansoane	Manson - 26																	
	3.5	Universal	IUS Internal 21	IUS Internal 22	IUS Internal 23	IUS Internal 24	IUS Internal 25	IUS Internal 25 inclusiv mansoane	Manson - 26																	
7		Universal	IUS Internal 21	IUS Internal 22	IUS Internal 23	IUS Internal 24	IUS Internal 25	IUS Internal 25 inclusiv mansoane	Manson - 26																	
	4	Universal	IUS Internal 21	IUS Internal 22	IUS Internal 23	IUS Internal 24	IUS Internal 25	IUS Internal 25 inclusiv mansoane	Manson - 26																	
6		Universal	IUS Internal 21	IUS Internal 22	IUS Internal 23	IUS Internal 24	IUS Internal 25	IUS Internal 25 inclusiv mansoane	Manson - 26																	
	4.5	Universal	IUS Internal 21	IUS Internal 22	IUS Internal 23	IUS Internal 24	IUS Internal 25	IUS Internal 25 inclusiv mansoane	Manson - 26																	
5	5	Universal	IUS Internal 21	IUS Internal 22	IUS Internal 23	IUS Internal 24	IUS Internal 25	IUS Internal 25 inclusiv mansoane	Manson - 26																	
4		Universal	IUS Internal 21	IUS Internal 22	IUS Internal 23	IUS Internal 24	IUS Internal 25	IUS Internal 25 inclusiv mansoane	Manson - 26																	

Codul de culori:

- Universal
- IUS Internal 21
- IUS Internal 22
- IUS Internal 23
- IUS Internal 24
- IUS Internal 25
- IUS Internal 25 inclusiv mansoane
- Manson - 26

Recomandari pentru alegerea Dispozitivului IUS EXTERIOR

Diametru inch	5/32	3/16	1/4	5/16	3/8	7/16	1/2	9/16	5/8	11/16	3/4	13/16	7/8	15/16	1	1 1/8	1 3/16	1 1/4	1 3/8	1 1/2	1 5/8	1 3/4	2	2 1/2	3	3 1/2	4	4 1/2	5	6				
Diametru mm	4	5	6	8	9	10	11	12	14	15	16	17	18	19	20	22	24	25	26	28	30	32	35	36	38	40	42	44	50	64	80	100	128	152
Ipi	28	26	24	22	20	18	16	14	12	11.5	11	10	9	8	7	6	5.5	5	4.5	4	3.5	3	2.5	2	1.75	1.5	1.25	1						
<p>Codul de culori:</p> <ul style="list-style-type: none"> ■ UNIVERSAL ■ IUS A ■ IUS 2 ■ IUS 3 																																		

DISPLAY PREZENTARE 6 SETURI MINIKIT



SC MOB&IUS SA

BRASOV - ROMANIA

www.mob-ius.ro

Producator de scule de mana
profesionale

Str. Narciselor nr.50

tel. 040 268 333429
fax. +40 268 331467