



Practice, utile și uneori indispensabile: accesorii personalizate de la FEIN.

Având peste 140 de ani de experiență în construcția de scule electrice, noi știm care sunt nevoile și cerințele, atât pentru cele mai diverse aplicații, cât și pentru fiecare branșă în parte. Acesta este și motivul pentru care sculele electrice FEIN dispun de o echipare de bază cuprinzătoare, și explică de ce unele produse sunt disponibile numai la cerere - ca accesorii. Din experiență știm că ceea ce este indispensabil pentru unii, pentru alții poate fi inutil.



Sistem de echilibrare

Pagina 274

Sistemele de echilibrare cresc confortul și siguranța la deservire. Pentru sarcini portante de 0,5–60 kg.

Geantă pentru scule

Pagina 278

Gețile de scule FEIN din material plastic sau din metal, folosite pentru depozitarea sau transportul mașinilor și accesoriilor în siguranță.

Totul în echilibru – Balansor FEIN.

Pentru mai mult confort și mai multă siguranță la deservire în timpul lucrului cu scule electrice și aparate grele: cablul extensibil ale balansoarelor FEIN asigură o rază de acțiune mare, iar sarcinile portante sunt reglabile continuu în intervalul 0,5 până la 60 kg – în funcție de modelul de balansor pentru care vă decideți. Forța de tracțiune constantă, atașarea în siguranță a aparatului, cablul de alimentare în stare de „imponderabilitate“, precum și tipul constructiv compact cu manevrarea ușoară sunt alte avantaje ale sistemelor de echilibrare a balansoarelor FEIN. Accesorii precum cablul, cârligul rotativ și dispozitivul de blocare cresc suplimentar siguranța și confortul în timpul lucrului.





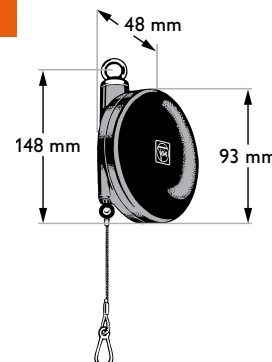
Balansor cu capacitate portantă de până la 2,5 kg

Suspendare sigură a aparatului și a alimentării în stare "netensionată".

Capacitate portantă reglabilă kg	Reglaj din fabricație kg	Lungimea max. a cablului extras m	Greutate kg	Număr de comandă
0,5-1,5	1	0,9	0,35	9 08 01 012 00 8
1,5-2,5	1	0,9	0,35	9 08 01 023 00 1

AVANTAJELE FEIN

- ▶ Dimensiuni constructive reduse.
- ▶ Forță de tracțiune constantă.
- ▶ Ușor de reglat.
- ▶ Cablu spiralat disponibil ca accesoriu.



Accesorii vezi la pagina 277

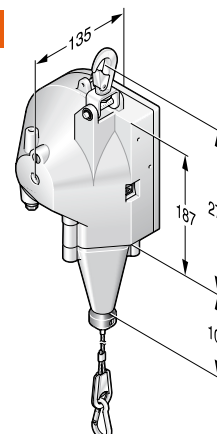
Balansor cu capacitate portantă de până la 17 kg

Suspendare sigură a aparatului și a alimentării în stare "netensionată".

Capacitate portantă reglabilă kg	Reglaj din fabricație kg	Lungimea max. a cablului extras m	Greutate kg	Număr de comandă
1-3	2	2	3,2	9 08 01 024 00 9
2,5-5	3,5	2	3,2	9 08 01 025 00 3
3,5-6,5	5	2	3,2	9 08 01 026 00 6
4,5-9	7	2	3,2	9 08 01 027 00 0
7,5-11	9	2	3,2	9 08 01 028 00 8
10-14	12	2	3,2	9 08 01 029 00 2
13,5-17	15	2	3,2	9 08 01 030 00 4

AVANTAJELE FEIN

- ▶ Forță de tracțiune constantă.
- ▶ Cablu spiralat disponibil ca accesoriu.



Accesorii vezi la pagina 277





Balansor cu capacitate portantă de până la 60 kg

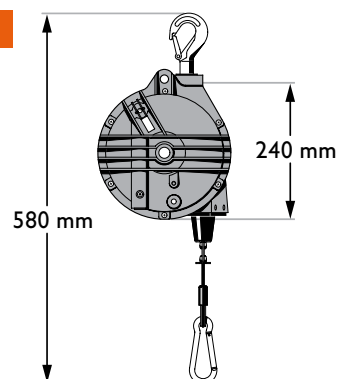
Suspendare sigură a aparatului și a alimentării în stare "netensionată".

Capacitate portantă reglabilă kg	Reglaj din fabricație kg	Lungimea max. a cablului extras m	Greutate kg	Număr de comandă
13-25	15	1,9	11,2	9 08 01 048 00 6
22-32	25	1,9	11,5	9 08 01 049 00 0
30-45	40	1,9	12	9 08 01 050 00 2
45-60	50	1,9	12,4	9 08 01 051 00 1

AVANTAJELE FEIN

- ▶ Forță de tracțiune constantă.
- ▶ Cablu spiralat disponibil ca accesoriu.

Accesorii vezi la pagina 277





Accesorii generale

Cablu spiralat

pentru unelte electrice. Cablu electric de racordare la rețea, calitatea cablului HO 5 RN-F 2x1.



Număr de comandă 3 07 07 157 01 3

9 08 01 048 00 6,
9 08 01 049 00 0,
9 08 01 050 00 2,
9 08 01 051 00 1

Dispozitiv de blocare

pentru fixarea cablului extras. Simplifică înlocuirea sculelor suspendate.



Număr de comandă 3 02 40 239 01 4

Cârlig rotativ

pentru agățarea tamburului de cablu. Împiedică răsucirea cablului.



Număr de comandă 3 02 32 044 01 0

Transportare în siguranță, depozitare în siguranță – geantă de scule FEIN.

Sculele electrice FEIN sunt deosebit de robuste și construite pentru exploatarea în cele mai dificile condiții. Totuși: pentru transportarea în siguranță, depozitarea protejată și manevrarea ordonată a valoroaselor scule electrice, vă recomandăm folosirea geunților noastre de scule din metal sau material plastic. Acestea sunt disponibile în cele mai variate dimensiuni și pentru aproape toate sculele electrice FEIN. Aceste geunți contribuie nu numai la menținerea funcționalității sculelor dumneavoastră electrice FEIN chiar și pe parcursul anilor, ci și la menținerea unui bun aspect exterior al acestora.



Geantă de scule din metal



Adaptate formei constructive	Lungime (mm)	Lățime (mm)	Înălțime (mm)	Număr comandă
MSfv 649-1; ASze 648 a; ASz 648 a; ASge 648; DS 648; DSe 648; ASzx 648-1; MSh 648-1; MShe 648-1; MShy 648-1 Z; MShy 649-1	720	220	130	3 39 01 021 01 1



MShy 664; WSG 20-230; WSB 20-180; WSB 20-230; WSB 25-180 X; WSB 25-230 X; WSG 20-180; WSG 25-180; WSG 25-230; MShy 664-1; AStxe 649-1; STS 325 R; AStx 649-1	708	274	175	3 39 01 022 01 4
--	-----	-----	-----	------------------



MSs 641 b; ASb 647-1; ASb 647-1-EC 2; ASb 648; ASb 648-EC 2; ASb 658-1; ASb 658-1 EC 2; ASbe 647-1; ASbe 648; ASte 649-1; DDSk 672; DDSk 672-1; DSk 658-1; DSke 658-1; DSke 672	432	141	423	3 39 01 032 01 3
---	-----	-----	-----	------------------

Geantă de scule din material plastic



Adaptate formei constructive	Lungime (mm)	Lățime (mm)	Înălțime (mm)	Număr comandă
MSh 635	320	305	109	3 39 01 065 00 7



ASse 636; ASb 636; ASb 636-EC 2; DSse 642; BLS 4.2; BLK 3.5; BLK 5.0; BLK 1.6; MSh 635; ASy 630; ASye 636; ASkeu 636; ASke 636; DSkeu 636; DSke 636; DSeu 638; DSceu 638; ASzxeu 636-1; WSG 14-125; WSB 10-115 T; WSG 14-125 S; WSS 14-125; WSB 14-125 T; WSG 14-70 E; WSG 14-150; AHSI 636 c; MSh 636-1; ASge 636; SCS 6.3-19 X; SCT 6-25 X; SCT 5-40 UX; SCT 5-40 M; SCT 5-40 X; SCS 4.8-25; SCU 7-9; MOtx 6-25; BSS 1.6 C; BSS 1.6; BSS 2.0; BLS 1.6 X; BLS 2.5; BLS 3.5; BLK 1.3 T; BLK 1.3 CS; BLK 1.6 L; BLK 2.0; ASst 638; ASte 638; WPO 14-25 E	450	310	135	3 39 01 118 01 0
---	-----	-----	-----	------------------