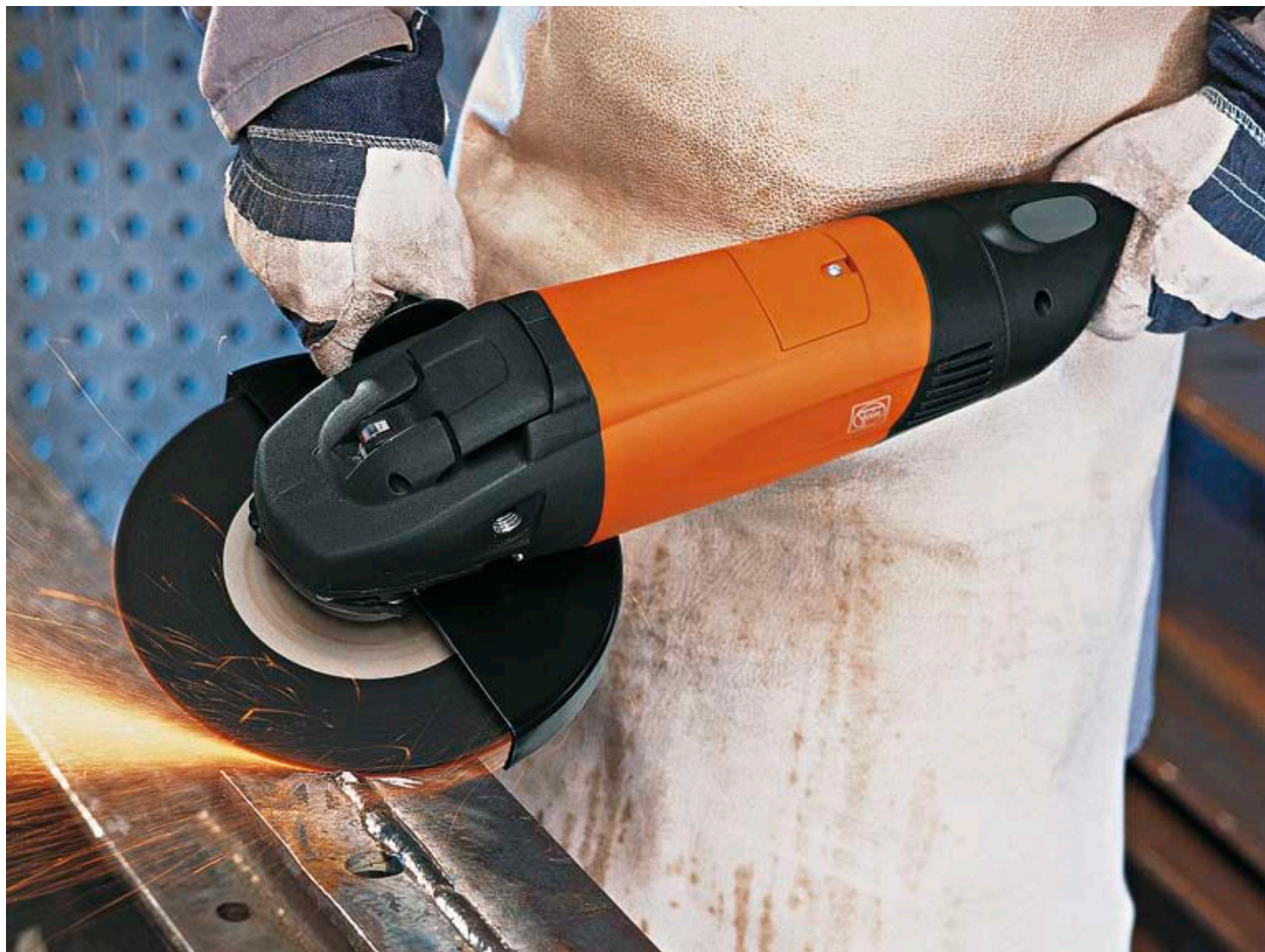


Polizoare unghiulare mari FEIN: putere mare și siguranță fără compromisuri.

Aproape nicio o altă sculă electrică nu reunește în sine mai multă tehnologie pentru aplicații ca polizoarele unghiulare de mare putere și robuste de la FEIN: sistem de prindere rapidă patentat, frână electrică patentată și formă ergonomică pentru condiții de lucru perfecte. Suntem mândri în special de un patent: invenția frânei electrice, lucru care a adus automat la creșterea siguranței în exploatare a polizoarelor unghiulare FEIN. Polizoarele unghiulare FEIN există în diferite forme constructive – cu diametre ale discurilor de 180 și 230 mm și în două clase de putere, cu 2 000 sau 2 500 de wați.





Polizor unghiular Ø 180 mm

WSG 20-180

Polizor unghiular de mare putere pentru lucrări de polizare.

Date tehnice

Tip constructiv		WSG 20-180
Putere nominală	W	2000
Putere în sarcină	W	1250
Turație la mers în gol	rot./min	8500
Cablu cu ștecher	m	4
Greutate	kg	4,5
Sistem de prindere sculă		
Flanșă		M 14
Diametru disc Ø	mm	180
Taler de șlefuit elastic Ø	mm	180
Număr de comandă		7 221 07

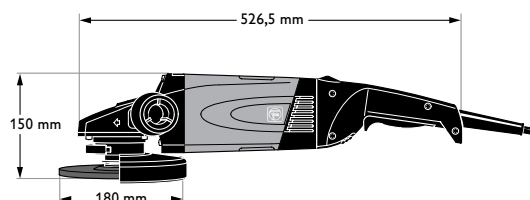
Inclus în preț

1 buc. apărător, 1 pereche flanșă, 1 buc. mâner suplimentar, 1 buc. cheie

AVANTAJELE FEIN

- ◁ MOTOR HIGH-POWER - putere de așchiere ridicată pe toată suprafața de lucru cu solicitare de până la 150%.
- ◁ Capul plat de acționare permite intrarea în piese.
- ◁ Pornire lentă pentru o manevrabilitate sigură de la pornire.
- ◁ Mâner posterior rotativ în 4 poziții.
- ◁ Rulmenți cu bile protejați contra prafului.
- ◁ Componente electronice turnate.
- ◁ Perie de cărbune cu auto-oprire.
- ◁ Autoblocator de pornire.
- ◁ Pentru siguranță maximă se poate livra și cu Auto Stop (7 221 07 29).

Accesorii vezi la pagina 147





Polizor unghiular Ø 180 mm

WSG 25-180

Polizor unghiular FEIN de mare putere pentru lucrări de polizare extremă.

Date tehnice		
Tip constructiv	WSG 25-180	
Putere nominală	W	2500
Putere în sarcină	W	1700
Turație la mers în gol	rot./min	8500
Cablu cu ștecher	m	4
Greutate	kg	5,1
Sistem de prindere sculă		
Flanșă		M 14
Diametru disc Ø	mm	180
Taler de șlefuit elastic Ø	mm	180
Număr de comandă	7 221 26	

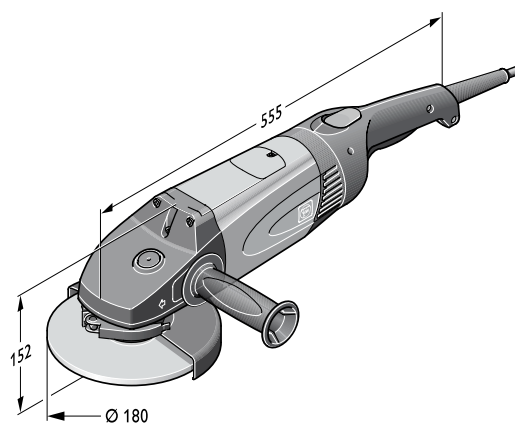
Inclus în preț

1 buc. apărător, 1 pereche flanșă, 1 buc. mâner suplimentar, 1 buc. cheie

AVANTAJELE FEIN

- ◁ Cu MOTORUL HIGH POWER de 2500 W – cel mai puternic polizor unghiular FEIN pentru randamente optime la așchiere.
- ◁ Capul plat de acționare permite intrarea în piese.
- ◁ Pornire lentă pentru o manevrabilitate sigură de la pornire.
- ◁ Mâner posterior rotativ în 4 poziții.
- ◁ Rulmenți cu bile protejați contra prafului.
- ◁ Componente electronice turnate.
- ◁ Perie de cărbune cu auto-oprire.
- ◁ Autoblocator de pornire.
- ◁ Pentru siguranță maximă se poate livra și cu Auto Stop (7 221 26 29).

Accesorii vezi la pagina 147





Polizor unghiular Ø 180 mm

WSB 20-180

Polizor unghiular sigur, de mare putere pentru lucrări de polizare.

Date tehnice

Tip constructiv WSB 20-180

Putere nominală W 2000

Putere în sarcină W 1250

Turație la mers în gol rot./min 8500

Cablu cu ștecher m 4

Greutate kg 4,8

Sistem de prindere sculă QuickIN

Diametru alezaj disc Ø mm 22,23

Diametru disc Ø mm 180

Taler de șlefuit elastic Ø mm 180

Număr de comandă 7 221 05

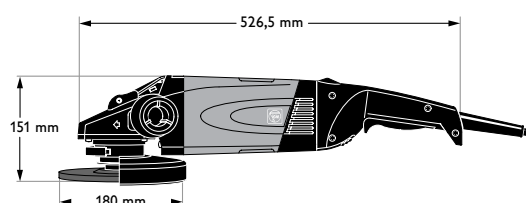
Inclus în preț

1 buc. apărător, 1 buc. dispozitiv de fixare pentru disc de polizare și de debitare, 1 buc. mâner suplimentar

AVANTAJELE FEIN

- ◁ MOTOR HIGH-POWER - putere de așchiere ridicată pe toată suprafața de lucru.
- ◁ Pachet de siguranță complet cu sistem electric de frânare EBS, sistem de prindere rapidă QuickIN, autoblocator de pornire, blocator contra reconectării și sistem de pornire lină.
- ◁ Sistem de prindere rapidă QuickIN FEIN fără scule - prinderea sigură a sculelor fără cheie.
- ◁ Mâner posterior rotativ în 4 poziții.
- ◁ Rulmenți cu bile protejați contra prafului.
- ◁ Componente electronice turnate.
- ◁ Perie de cărbune cu auto-oprire.
- ◁ Pentru siguranță maximă se poate livra și cu Auto Stop (7 221 05 29).

Accesorii vezi la pagina 147





Polizor unghiular Ø 180 mm

WSB 25-180 X

Polizor unghiular FEIN de mare putere, sigur, pentru lucrări de polizare extremă.

Date tehnice		
Tip constructiv	WSB 25-180 X	
Putere nominală	W	2500
Putere în sarcină	W	1700
Turație la mers în gol	rot./min	8500
Cablu cu ștecher	m	4
Greutate	kg	5,4
Sistem de prindere sculă	QuickIN	
Diametru alezaj disc Ø	mm	22,23
Diametru disc Ø	mm	180
Taler de șlefuit elastic Ø	mm	180
Număr de comandă	7 221 10	

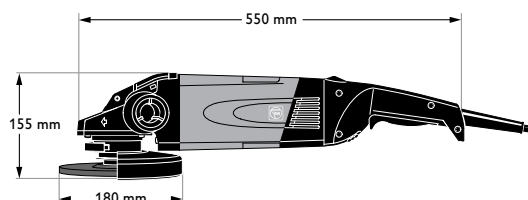
Inclus în preț

1 buc. apărător, 1 buc. dispozitiv de fixare pentru disc de polizare și de debitare, 1 buc. mâner suplimentar

AVANTAJELE FEIN

- ◁ Cu MOTORUL HIGH POWER de 2500 W - cel mai puternic polizor unghiular FEIN pentru randamente optime la așchiere.
- ◁ Pachet de siguranță complet cu sistem electric de frânare EBS, sistem de prindere rapidă QuickIN, autoblocator de pornire, blocator contra reconectării și sistem de pornire lină.
- ◁ Sistem de prindere rapidă QuickIN FEIN fără scule - prinderea sigură a sculelor fără cheie.
- ◁ Mâner posterior rotativ în 4 poziții.
- ◁ Rulmenți cu bile protejați contra prafului.
- ◁ Componente electronice turnate.
- ◁ Perie de cărbune cu auto-oprire.
- ◁ Pentru siguranță maximă se poate livra și cu Auto Stop (7 221 10 29).

Accesorii vezi la pagina 147





Accesorii generale

Geantă pentru scule
Metal 690 x 240 x 160 mm



Număr de comandă 3 39 01 022 01 4

Mâner antivibrații
M 14, amortizare a vibrațiilor, reducerea vibrațiilor pentru o durată de utilizare mai lungă.



Număr de comandă 3 21 19 117 01 5

Mănuși de lucru
cu amortizare a vibrațiilor, certificate conform EN 388/420, EN ISO 10819, EEC Nr. 0200, VE 1 pereche



Dimensiune	Număr de comandă
9 L	3 21 73 003 00 3
10 XL	3 21 73 004 00 1
11 XXL	3 21 73 005 00 5

Capac de protecție pentru aspirație
cu sanie de ghidare pentru discurile de retezare Ø 180 mm, adâncime de tăiere 40 mm, racord Ø 32 mm



Număr de comandă 9 06 04 008 01 3

WSB 20-180, WSB 25-180 X

Dispozitiv de fixare
Pentru discuri de degroșat și discuri de retezare dar și pentru discuri de șlefuit



Număr de comandă 6 38 02 183 02 5

Taler de șlefuit elastic
cu dispozitiv de fixare



Ø mm	Număr de comandă
180	6 38 06 174 02 8

fără unitate de prindere	Număr de comandă
Ø mm	
180	6 38 06 174 01 2

Dispozitiv de fixare
pentru talere de șlefuit elastice



Număr de comandă 6 38 02 185 02 7

WSG 20-180, WSG 25-180

Flanșă filetată
M 14, pentru discuri de polizat, de debitat, perii de sârmă rotunde și discuri lamelare.

Număr de comandă 6 38 02 052 00 0

Flanșă interioară



Număr de comandă 6 38 01 120 00 6

Taler de șlefuit elastic
cu flanșă M 14



Ø mm	Număr de comandă
180	6 38 06 034 01 7

Flanșă filetată
M 14, pentru taler de șlefuit elastic dar și pentru perie de sârmă, conică



Număr de comandă 6 38 01 154 00 7

Polizare



Polizor unghiular Ø 230 mm

WSG 20-230

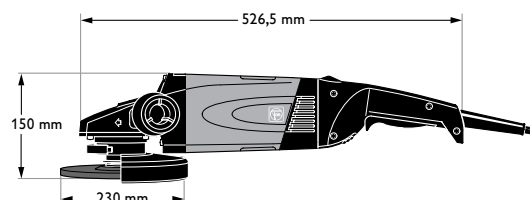
Polizor unghiular de mare putere pentru lucrări de polizare și tăiere.

Date tehnice		
Tip constructiv	WSG 20-230	
Putere nominală	W	2000
Putere în sarcină	W	1250
Turație la mers în gol	rot./min	6600
Cablu cu ștecher	m	4
Greutate	kg	4,5
Sistem de prindere sculă		
Flanșă		M 14
Diametru disc Ø	mm	230
Taler de șlefuit elastic Ø	mm	230
Număr de comandă	7 221 08	
Inclus în preț		
1 buc. apărător, 1 pereche de flanșe, 1 buc. mâner suplimentar, 1 set de chei		

AVANTAJELE FEIN

- ◁ MOTOR HIGH-POWER - putere de așchiere ridicată pe toată suprafața de lucru cu solicitare de până la 150%.
- ◁ Capul plat de acționare permite intrarea în piese.
- ◁ Pornire lentă pentru o manevrabilitate sigură de la pornire.
- ◁ Mâner posterior rotativ în 4 poziții.
- ◁ Rulmenți cu bile protejați contra prafului.
- ◁ Componente electronice turnate.
- ◁ Perie de cărbune cu auto-oprire.
- ◁ Autoblocator de pornire.
- ◁ Pentru siguranță maximă se poate livra și cu Auto Stop (7 221 08 29).

Accesorii vezi la pagina 152





Polizor unghiular Ø 230 mm

WSB 20-230

Polizor unghiular de mare putere, sigur, pentru lucrări de polizare și tăiere.

Date tehnice

Tip constructiv WSB 20-230

Putere nominală	W	2000
Putere în sarcină	W	1250
Turație la mers în gol	rot./min	6600
Cablu cu ștecher	m	4
Greutate	kg	4,8
Sistem de prindere sculă		QuickIN
Diametru alezaj disc Ø	mm	22,23
Diametru disc Ø	mm	230
Taler de șlefuit elastic Ø	mm	230

Număr de comandă 7 221 06

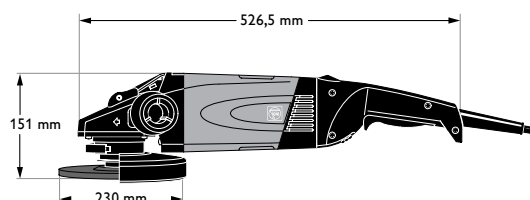
Inclus în preț

1 buc. apărător, 1 buc. dispozitiv de fixare pentru disc de polizare și de debitare, 1 buc. mâner suplimentar

AVANTAJELE FEIN

- ◁ MOTOR HIGH-POWER - putere de așchiere ridicată pe toată suprafața de lucru cu solicitare de până la 150%.
- ◁ Pachet de siguranță complet cu sistem electric de frânare EBS, sistem de prindere rapidă QuickIN, autoblocator de pornire, blocator contra recontactării și sistem de pornire lentă.
- ◁ Sistem de prindere rapidă QuickIN FEIN fără scule - prinderea sigură a sculelor fără cheie.
- ◁ Mâner posterior rotativ în 4 poziții.
- ◁ Rulmenți cu bile protejați contra prafului.
- ◁ Componente electronice turnate.
- ◁ Perie de cărbune cu auto-oprire.
- ◁ Pentru siguranță maximă se poate livra și cu Auto Stop (7 221 06 29).

Accesorii vezi la pagina 152





Polizor unghiular Ø 230 mm

WSG 25-230

Polizor unghiular FEIN de mare putere pentru lucrări de tăiere și polizare extremă.

Date tehnice		
Tip constructiv	WSG 25-230	
Putere nominală	W	2500
Putere în sarcină	W	1700
Turație la mers în gol	rot./min	6600
Cablu cu ștecher	m	4
Greutate	kg	5,1
Sistem de prindere sculă		
Flanșă		M 14
Diametru disc Ø	mm	230
Taler de șlefuit elastic Ø	mm	230
Număr de comandă		7 221 27

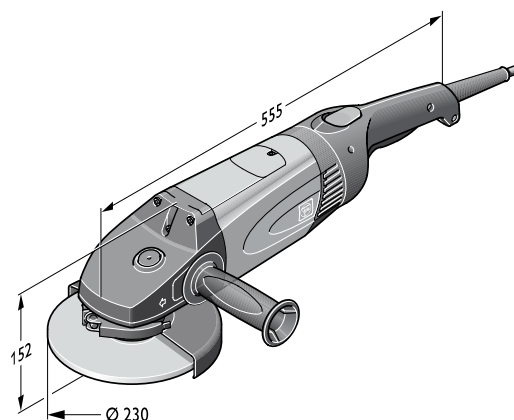
Inclus în preț

1 buc. apărător, 1 pereche flanșă, 1 buc. mâner suplimentar, 1 buc. cheie

AVANTAJELE FEIN

- ◁ Cu MOTORUL HIGH POWER de 2500 W - cel mai puternic polizor unghiular FEIN pentru randamente optime la așchiere.
- ◁ Capul plat de acționare permite intrarea în piese complexe.
- ◁ Pornire lentă pentru o manevrabilitate sigură de la pornire.
- ◁ Mâner posterior rotativ în 4 poziții.
- ◁ Rulmenți cu bile protejați contra prafului.
- ◁ Componente electronice turnate.
- ◁ Perie de cărbune cu auto-oprire.
- ◁ Autoblocator de pornire.
- ◁ Pentru siguranță maximă se poate livra și cu Auto Stop (7 221 27 29).

Accesorii vezi la pagina 152





Polizor unghiular Ø 230 mm

WSB 25-230 X

Polizor unghiular FEIN de mare putere, sigur, pentru lucrări de tăiere și polizare extremă.

Date tehnice

Tip constructiv WSB 25-230 X

Putere nominală	W	2500
Putere în sarcină	W	1700
Turație la mers în gol	rot./min	6600
Cablu cu ștecher	m	4
Greutate	kg	5,4
Sistem de prindere sculă		QuickIN
Diametru alezaj disc Ø	mm	22,23
Diametru disc Ø	mm	230
Taler de șlefuit elastic Ø	mm	230

Număr de comandă 7 221 11

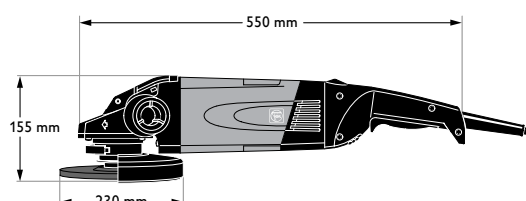
Inclus în preț

1 buc. apărător, 1 buc. dispozitiv de fixare pentru disc de polizare și de debitare, 1 buc. mâner suplimentar

AVANTAJELE FEIN

- ◁ Cu MOTORUL HIGH POWER de 2500 W - cel mai puternic polizor unghiular FEIN pentru randamente optime la așchiere.
- ◁ Pachet de siguranță complet cu sistem electric de frânare EBS, sistem de prindere rapidă QuickIN, autoblocator de pornire, blocator contra recontactării și sistem de pornire lentă.
- ◁ Sistem de prindere rapidă QuickIn FEIN fără scule- prindere sigură a sculelor fără chei.
- ◁ Pentru siguranță maximă se poate livra și cu Auto Stop (7 221 11 29).
- ◁ Mâner posterior rotativ în 4 poziții.
- ◁ Rulmenți cu bile protejați contra prafului.
- ◁ Componente electronice turnate.
- ◁ Perie de cărbune cu auto-oprire.

Accesorii vezi la pagina 152



Accesorii generale

Geantă pentru scule

Metal 690 x 240 x 160 mm



Număr de comandă 3 39 01 022 01 4

Măner antivibrații

M 14, amortizare a vibrațiilor, reducerea vibrațiilor pentru o durată de utilizare mai lungă.



Număr de comandă 3 21 19 117 01 5

Mănuși de lucru

cu amortizare a vibrațiilor, certificate conform EN 388/420, EN ISO 10819, EEC Nr. 0200, VE 1 pereche



Dimensiune

Dimensiune	Număr de comandă
9 L	3 21 73 003 00 3
10 XL	3 21 73 004 00 1
11 XXL	3 21 73 005 00 5

Capac de protecție pentru aspirație

cu sanie de ghidare pentru discurile de retezare Ø 180 mm, adâncime de tăiere 40 mm, racord Ø 32 mm



Număr de comandă 9 06 04 008 01 3

cu sanie de ghidare pentru discurile de retezare Ø 230 mm, adâncime de tăiere 65 mm, racord Ø 32 mm

Număr de comandă 9 06 04 009 01 7

WSB 20-230, WSB 25-230 X

Taler de șlefuit elastic

cu dispozitiv de fixare



Ø	Număr de comandă
180	6 38 06 174 02 8

fără unitate de prindere

Ø	Număr de comandă
180	6 38 06 174 01 2

Dispozitiv de fixare

pentru talere de șlefuit elastice



Număr de comandă 6 38 02 185 02 7

pentru discuri de polizat, de debitat și discuri lamelare.



Număr de comandă 6 38 02 183 02 5

WSG 20-230, WSG 25-230

Flanșă filetată

M 14, pentru discuri de polizat, de debitat, perii de sârmă rotunde și discuri lamelare.

Număr de comandă 6 38 02 052 00 0

Flanșă interioară



Număr de comandă 6 38 01 120 00 6

Taler de șlefuit elastic

cu flanșă M 14



Ø	Număr de comandă
180	6 38 06 034 01 7

Flanșă filetată

M 14, pentru taler de șlefuit elastic dar și pentru perie de sârmă, conică



Număr de comandă 6 38 01 154 00 7